

# BE KOMPAKT R

VENTILATIONSAGGREGAT



– for et bedre indeklima

# BE KOMPAKT R – ventilationsaggregat

BE KOMPAKT R-serien af ventilationsaggregater kan anvendes i lejligheder, boliger samt mindre erhvervsbygninger. De energivenlige EC-motorer og en højeffektiv roterende veksler sikrer en energibesparende installation.

BE KOMPAKT R-serien er komplette ventilationsaggregater, som suger den varme, fugtige og forurenede luft

ud af boligen fra køkken, bryggers, bad og toilet, som føres til den højeffektive roterende veksler, hvor energien overføres til den friske udeluft som blæses ind i opholdsrum som stue, soveværelse og værelser.

## Kabinet

- Fremstillet i galvaniseret stål og med rammeløse samlinger
- 40 mm isolering sikrer minimalt varmetab samt god lydisolering

## Fanmotor

- Energivenlige og hastighedsregulerbare EC-motorer

## Veksler

- Højeffektiv roterende veksler

## Filter

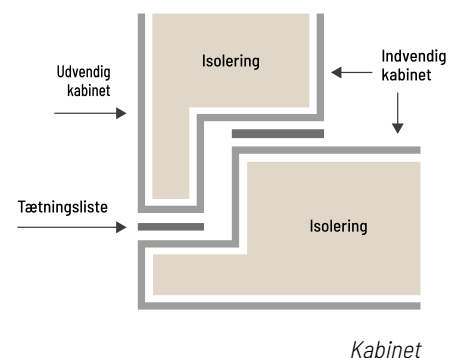
- Friskluft filtreres gennem G4-filter (tilvalg F7-filter)
- Udsugningsluften filtreres gennem G4-filter

## Styring

- Enhederne kan leveres med A21-styring
- Ved A21-styring er det muligt at betjene via mobil-app eller via betjeningspanel (tilvalg)

## Emhætte

- Der er mulighed for tilslutning af emhætte til enhederne



# Betjeningspaneler

## A21-mobil-app's funktioner

- Hastighedsregulering: standby, 1, 2 og 3
- Alarm ved fejl
- Ugeprogram
- Bypass
- Timer
- Boostfunktion
- Potentialfri kontakt
- Styring af vandvarmevlade samt frostbeskyttelse
- Styring af el for- og eftervarmevlader
- Indblæsningstemperatur-kanal
- Styring via fugt - CO<sub>2</sub> - VOC og PM2.5-føler
- Driftstimer mellem filterskift

*Betjeningspanelet leveres med 10 m kabel for tilslutning til enheden*



A21-betjeningspanel

## A25-betjeningspanelets funktioner

- Hastighedsregulering: standby, 1, 2 og 3
- Alarm ved fejl
- Ugeprogram
- Bypass
- Timer
- Boostfunktion
- Potentialfri kontakt
- Styring af vandvarmevlade samt frostbeskyttelse
- Styring af el for- og eftervarmevlader
- Indblæsningstemperatur-kanal
- Styring via fugt - CO<sub>2</sub> - VOC og PM2.5-føler
- Driftstimer mellem filterskift



A25-betjeningspanel (tilvalg ved valg af A21-styring)

## A22- og A22-Wifi-betjeningspanelers funktioner

*(tilvalg ved valg af A21-styring)*

- Hastighedsregulering: standby, 1, 2 og 3
- Manuel åben og lukke bypass
- Filteralarm
- Alarm ved fejl
- Wifi (A22-Wifi)

*A22-betjeningspanelet leveres med 10 m kabel for tilslutning til enheden*



A22-betjeningspanel



A22-Wifi-betjeningspanel  
OBS: kræver 230 V

# Tilslutningsmuligheder

TILBEHØR	R150		R200		R400	
Styring	A21					
Ekstern VOC-føler		X		X		X
Ekstern CO <sub>2</sub> -føler	X	X	X	X	X	X
Ekstern fugtføler	X	X	X	X	X	X
Ekstern temperaturføler		X		X		X
Ekstern vandvarmflade	X	X	X	X	X	X
Potentialfri kontakt	X	X	X	X	X	X
Spjæld - afkastluft	X	X	X	X	X	X

## Montering

Enhederne er designet til væg- eller loftmontering og kan installeres som både højre- og venstremodel. Servicevenlig adgang til enheden via frontpladen. Beslag til montering medfølger.

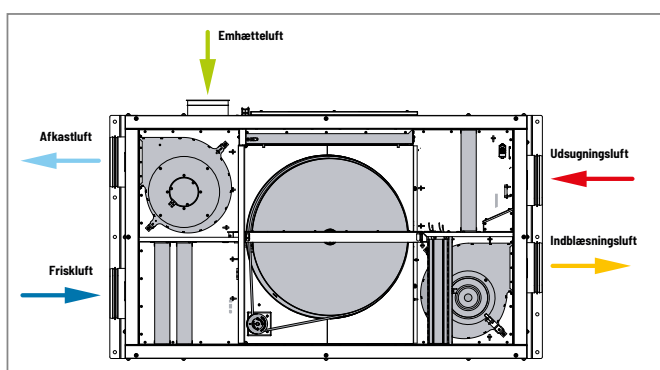
## Bestilling

Eksempel: BEKR **200 H E**

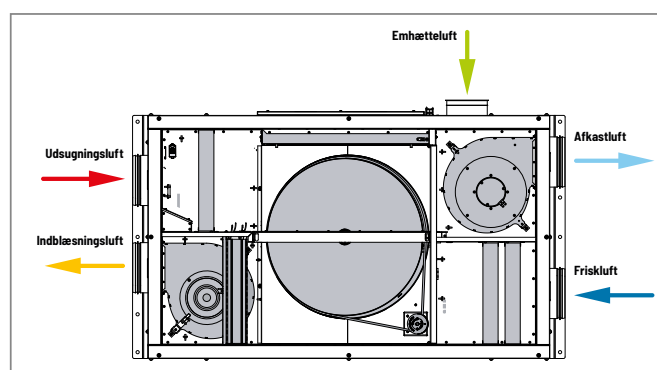
SERIE	VEKSLERTYPE	TYPE	STYRING	MODEL	ELVARMEFLADE
BEKR = BE KOMPAKT	R = Roterende veksler	150, <b>200</b> , 400	= A21 + evt. betjeningspanel	H = Højre	E = El-eftervarmeplade
			A14 = A14-styring + betjeningspanel	V = Venstre	

## Illustration

Enhederne kan fås som højre- eller venstremodel.



Højremodel

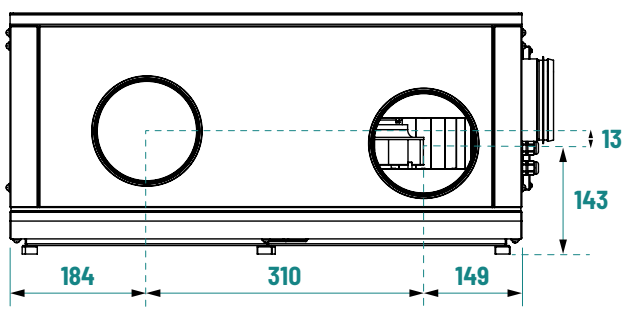
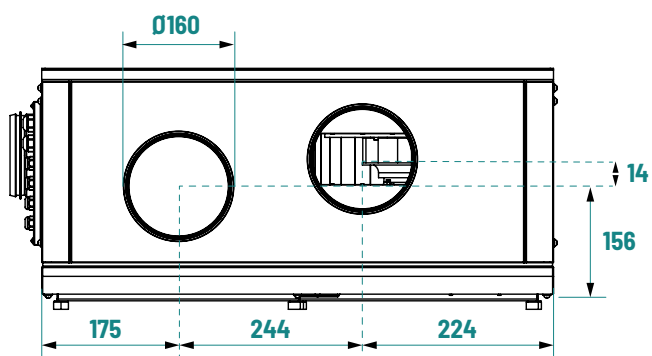
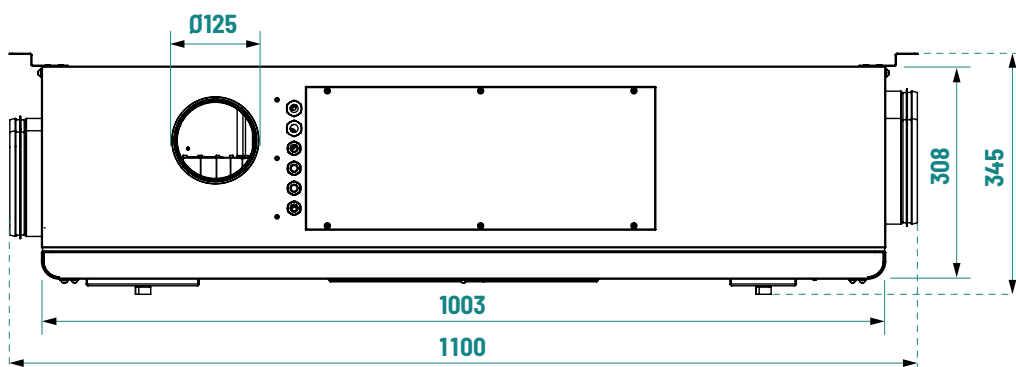
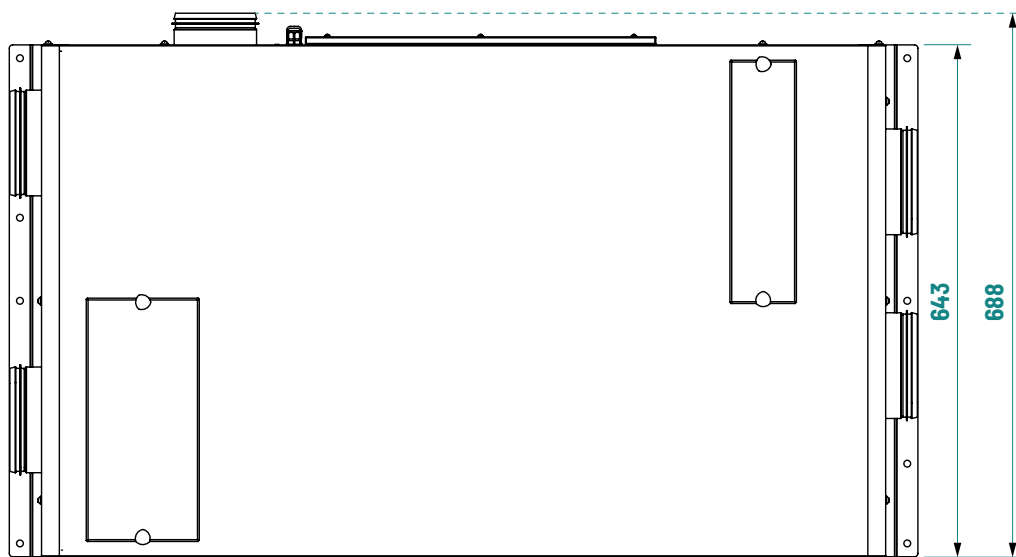


Venstremodel

# Dimensioner

BE KOMPAKT R150 (R200-R400 kommer efterfølgende, på side 7)

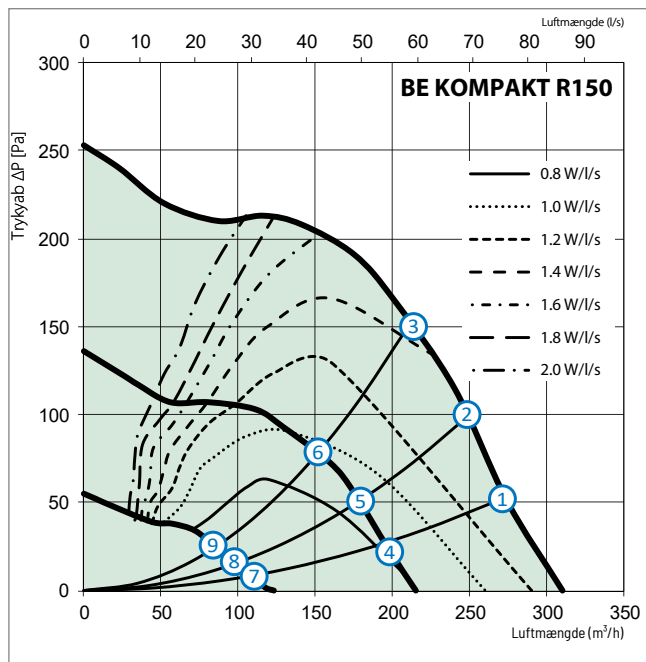
Mål angivet i mm



# Tekniske data

## BE KOMPAKT R150

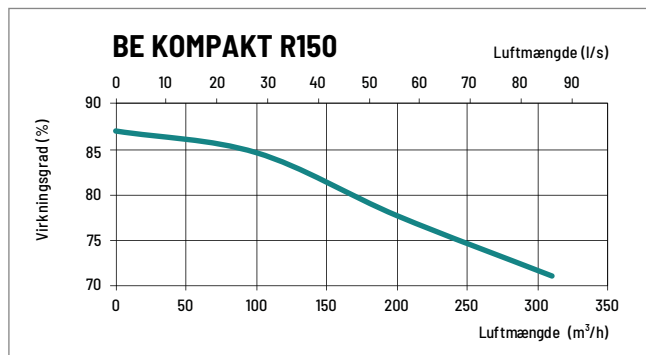
### Energiforbrug



	EFFEKTFORBRUG / W	LYDTRYKSNIVEAU VED 3 M / 1 M $L_{PA}$
Pkt.	R150	
1	101	21 / 31
2	115	21 / 31
3	80	20 / 30
4	45	18 / 28
5	42	17 / 27
6	40	17 / 27
7	17	16 / 26
8	17	16 / 26
9	16	16 / 26

Data ift. punkt 1-9 i diagram

### Temperaturvirkningsgrad med roterende veksler iht. EN 13141-7 (tør)



### LYDDATA: R150

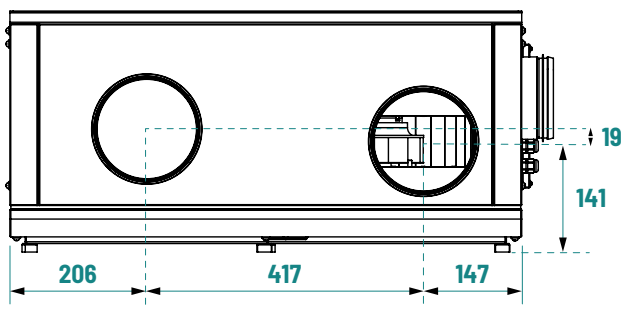
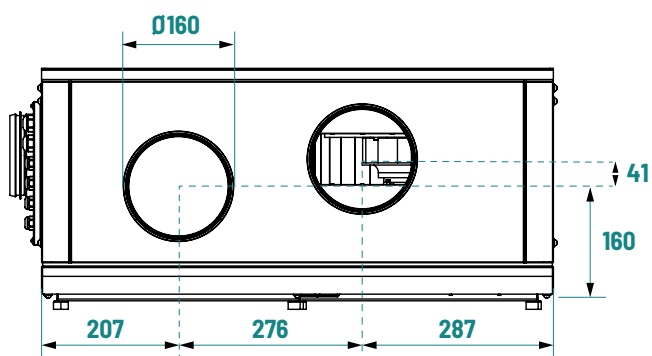
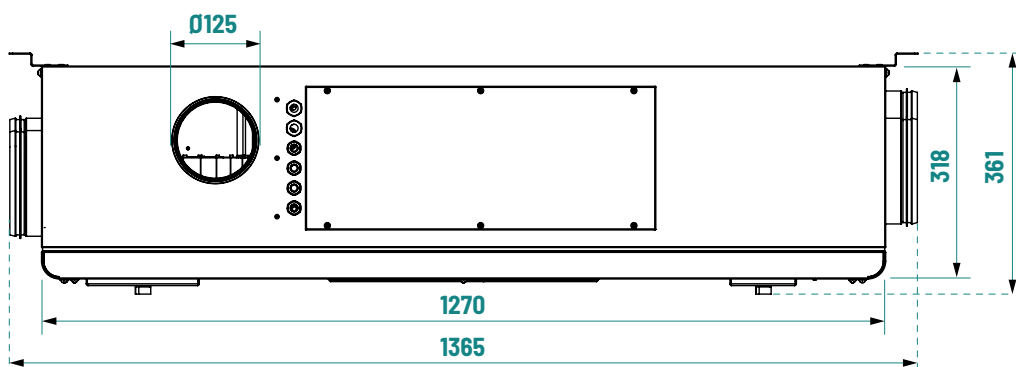
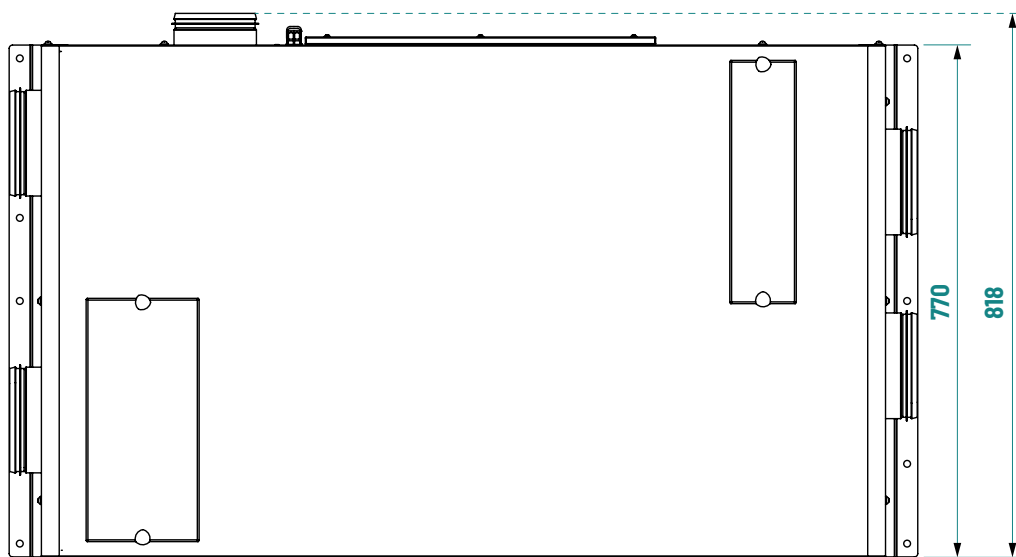
	Oktav frekvensbånd [Hz] dB								$L_{WA}$ Sum dBA	$L_{DA}$ 1 m dBA	$L_{DA}$ 3 m dBA
	63	125	250	500	1000	2000	4000	8000			
$L_{WA}$ friskluft	21	42	45	56	53	42	32	21	58	-	-
$L_{WA}$ indblæsningsluft	21	43	45	56	53	42	32	21	59	-	-
$L_{WA}$ udsugningsluft	20	38	42	52	44	36	29	18	53	-	-
$L_{WA}$ afkastluft	20	38	43	53	44	36	29	18	54	-	-
$L_{WA}$ omgivelser	10	28	39	38	35	32	31	29	43	33	23

Lyddata ift. punkt 1 i diagram

# Dimensioner

## BE KOMPAKT R200

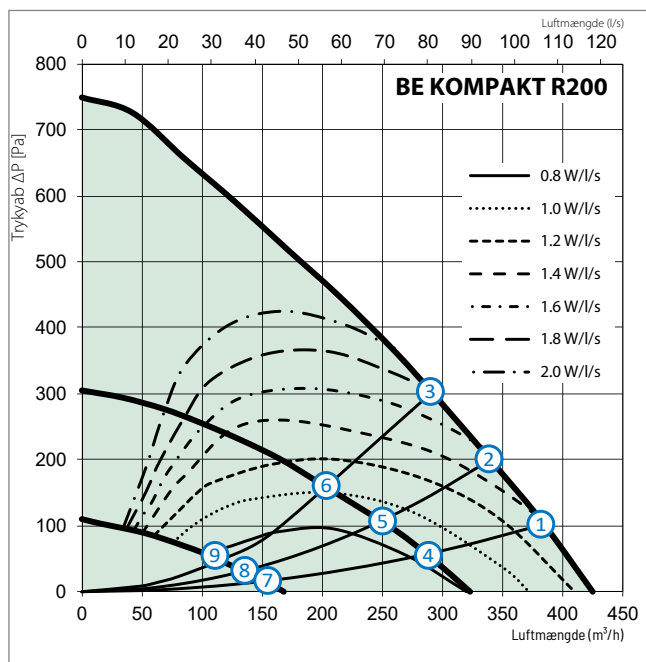
Mål angivet i mm



# Tekniske data

## BE KOMPAKT R200

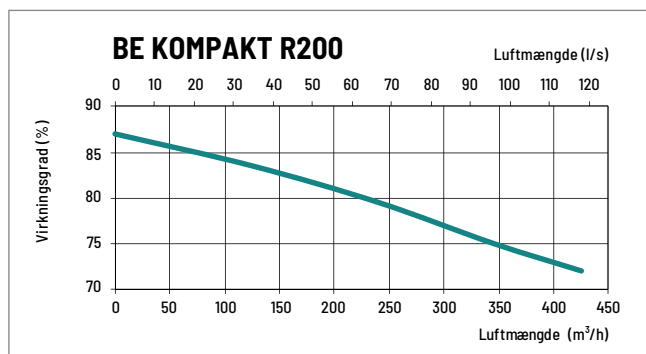
### Energiforbrug



	EFFEKTFORBRUG / W	LYDTRYKSNIVEAU VED 3 M / 1 M L <sub>PA</sub>
Pkt.	R200	
1	154	31 / 41
2	151	31 / 41
3	149	30 / 40
4	116	27 / 37
5	116	26 / 36
6	115	26 / 36
7	76	24 / 34
8	75	21 / 31
9	63	21 / 31

Data ift. punkt 1-9 i diagram

### Temperaturvirkningsgrad med roterende veksler iht. EN 13141-7 (tør)



LYDDATA: R200											
	Oktav frekvensbånd [Hz] dB								L <sub>WA</sub> Sum dBA	L <sub>DA</sub> 1 m dBA	L <sub>DA</sub> 3 m dBA
	63	125	250	500	1000	2000	4000	8000			
L <sub>WA</sub> friskluft	24	43	51	52	50	46	42	33	56	-	-
L <sub>WA</sub> indblæsningsluft	41	55	65	72	72	76	72	69	80	-	-
L <sub>WA</sub> udsugningsluft	23	38	47	48	42	39	37	29	52	-	-
L <sub>WA</sub> afkastluft	40	50	61	67	61	65	64	60	72	-	-
L <sub>WA</sub> omgivelser	16	33	44	47	46	41	36	32	51	41	31

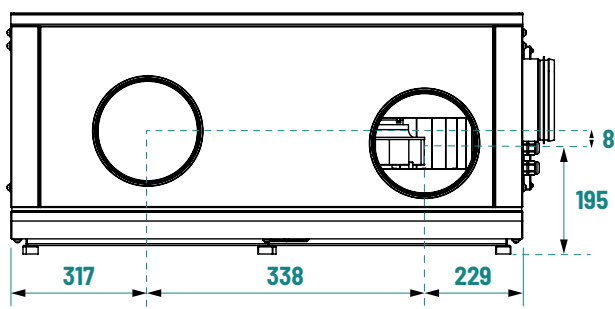
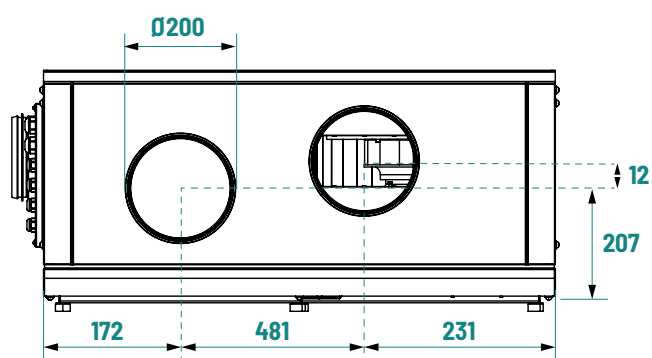
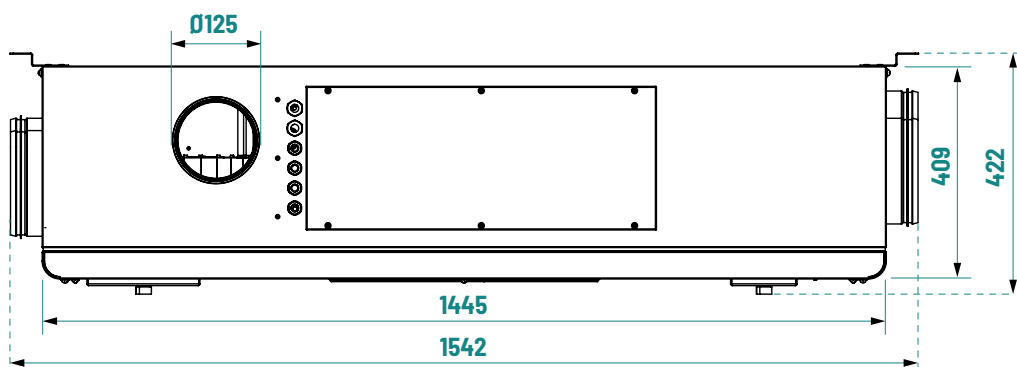
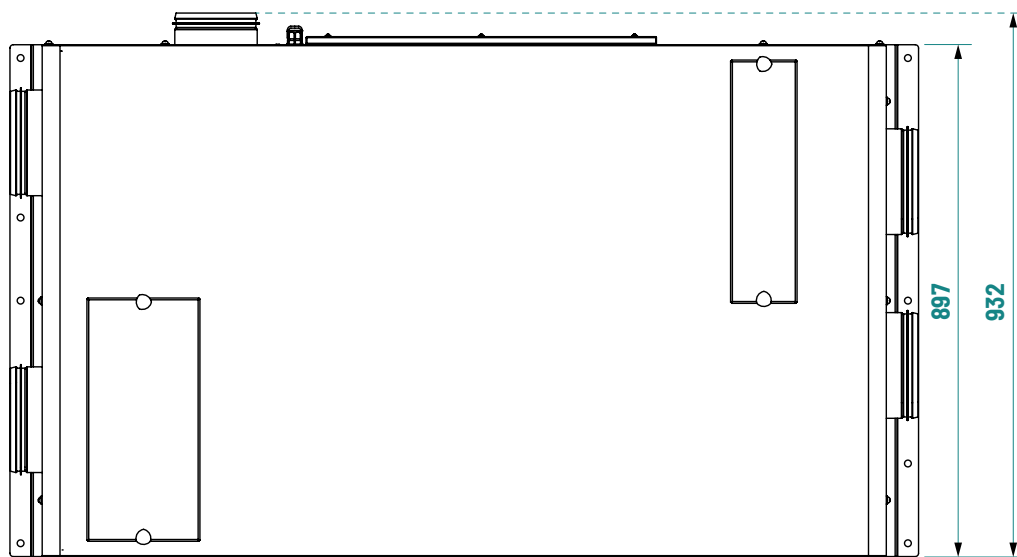
Lyddata ift. punkt 1 i diagram



# Dimensioner

## BE KOMPAKT R400

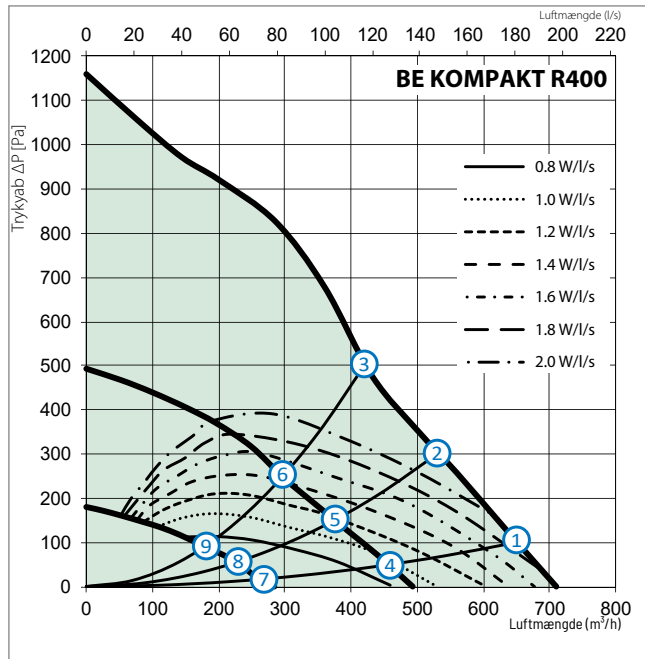
Mål angivet i mm



# Tekniske data

## BE KOMPAKT R400

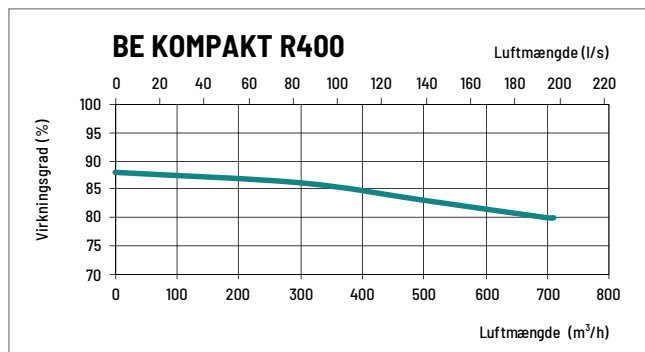
### Energiforbrug



	EFFEKTFORBRUG / W	LYDTRYKSNIVEAU VED 3 M / 1 M L <sub>PA</sub>
Pkt.	R400	
1	342	36 / 46
2	342	36 / 46
3	342	35 / 45
4	122	31 / 41
5	122	29 / 39
6	122	29 / 39
7	34	27 / 37
8	33	24 / 34
9	33	24 / 34

Data ift. punkt 1-9 i diagram

### Temperaturvirkningsgrad med roterende veksler iht. EN 13141-7 (tør)



LYDDATA: R400											
	Oktav frekvensbånd [Hz] dB								L <sub>WA</sub> Sum dBA	L <sub>PA</sub> 1 m dBA	L <sub>PA</sub> 3 m dBA
	63	125	250	500	1000	2000	4000	8000			
L <sub>WA</sub> friskluft	56	62	64	74	72	74	71	66	79	-	-
L <sub>WA</sub> indblæsningsluft	48	51	57	67	52	49	42	30	68	-	-
L <sub>WA</sub> udsugningsluft	55	60	64	77	73	75	71	66	81	-	-
L <sub>WA</sub> afkastluft	47	51	58	65	58	57	48	39	67	-	-
L <sub>WA</sub> omgivelser	30	46	45	55	46	47	39	38	57	46	36

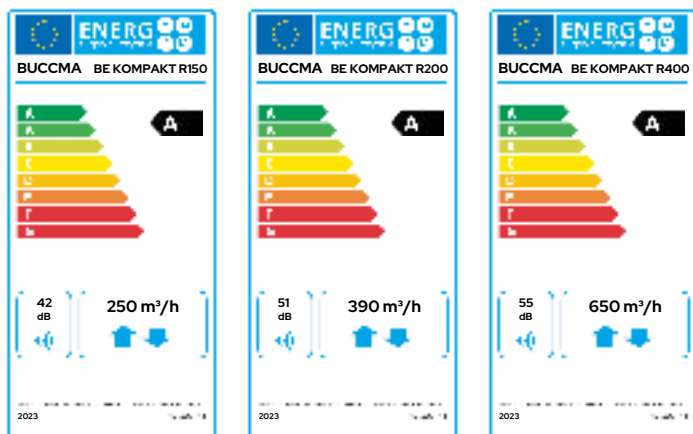
Lyddata ift. punkt 1 i diagram

# Specifikationer

PARAMETRE	150	200	300
Forsyningsspænding	230 V +PE / 50 Hz		
Fejlstrømsrelæklasse	A		
Maks. effektforbrug (W)	135	185	367
Maks. strømforbrug (A)	1,0	1,3	2,5
Maks. luftkapacitet (m <sup>3</sup> /h)	310	430	710
Omdrejninger (min <sup>-1</sup> )	2200	3570	3600
Omgivelsestemperatur (° C)	- 12 til + 40		
Kabinetmateriale	Galvaniseret stål		
Isolering i kabinet, mineral-uld (mm)	40		
Lydtryksniveau* (omgivelser) (dB(A))	21	31	36
Tæthedskasse - intern lækage (ved 100 Pa)	2,7		
Tæthedskasse - ekstern lækage (ved 100 Pa)	2,7		
Rammefilter - udsugningsluft	G4-filter		
Rammefilter - friskluft	G4-filter (tilvalg F7-filter)		
Styring	A21		
Kanaltilslutningsdiameter (mm)	160	160	200
Vægt (kg)	55	81	102
IP-klasse - kabinet	IP22		
Fugtføler	Standard		
Vekslertype	Roterende veksler		
Vekslermateriale	Aluminium		
Temperaturvirkningsgrad	Fra 71	Fra 72	Fra 80
Strømforsyningskabel (m)	Ca. 2		

\*Målt 3 meter fra enhed

## ECO-designspecifikationer med roterende veksler



		R150		R200		R400	
<b>Specifikt energiforbrug (SEC), kWh/(m<sup>2</sup>.a)</b>	<b>Koldt klima</b>	-84,2	A+	-82,0	A+	-85,4	A+
	<b>Gennemsnitligt klima</b>	-41,5	A	-40,3	A	-41,9	A
	<b>Varmt klima</b>	-17,0	E	-16,4	E	-17,0	E
<b>Type af ventilationsaggregat</b>		Tovejs boligventilationsaggregat					
<b>Type af drev</b>		Trinløs hastighedsregulering					
<b>Type af varmegenvindingssystem</b>		Roterende veksler					
<b>Temperaturvirkningsgrad (%)</b>		79		74		83	
<b>Maks. volumenstrøm (m<sup>3</sup>/h)</b>		250		390		650	
<b>Tilført elektrisk effekt til ventilatorer og styring ved maks. volumenstrøm (W)</b>		95		155		340	
<b>Lydeffektniveau (dB(A))</b>		42		51		55	
<b>Referencevolumenstrøm (m<sup>3</sup>/s)</b>		0,049		0,081		0,125	
<b>Referencetrykforskel (Pa)</b>		50					
<b>Specifik effekt (SEL) (W/ (m<sup>3</sup>/h))</b>		0,24		0,25		0,27	
<b>Maks. intern lækage (%)</b>		2,7					
<b>Maks. ekstern lækage (%)</b>		2,7					
<b>Årlig varmebesparelse, primær energi (AHS) (kWh)</b>	<b>Koldt klima</b>	8735		8533		8898	
	<b>Gennemsnitligt klima</b>	4466		4362		4548	
	<b>Varmt klima</b>	2019		1972		2057	
<b>Årligt elforbrug (AEC) (kWh)</b>	<b>Koldt klima</b>	127		133		142	
	<b>Gennemsnitligt klima</b>	127		133		142	
	<b>Varmt klima</b>	127		133		142	

Unilite A/S forbeholder sig ret til ændringer. Alle oplysninger, der står i denne brochure kan ændres uden forudgående varsel.

**unilite**